

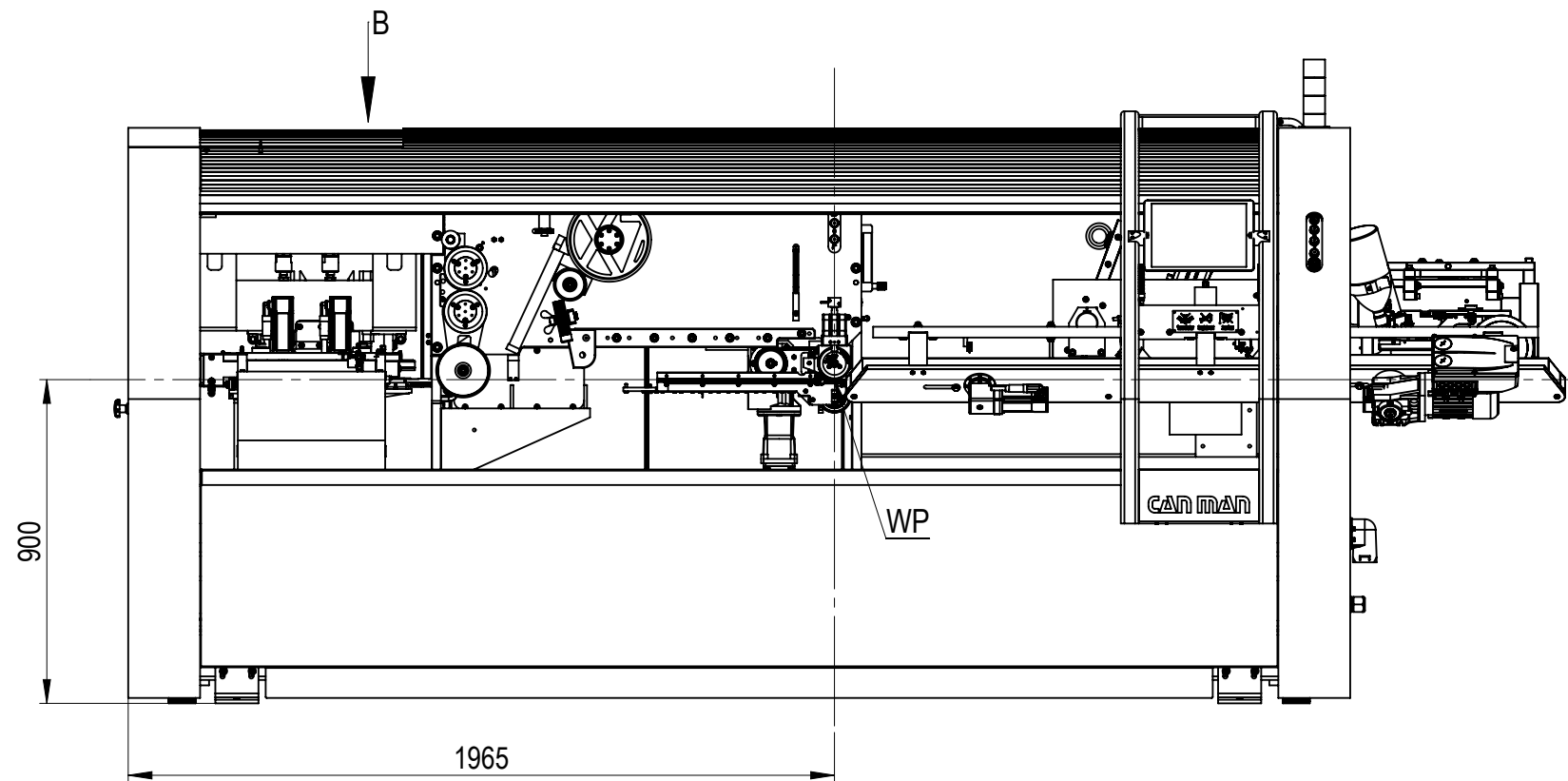
Machine colour:
 RAL 9006 = white-aluminium, bright
 RAL 4008 = signal violet

Ambient: +5°C ... +45°C
 Relative humidity: max. 85%

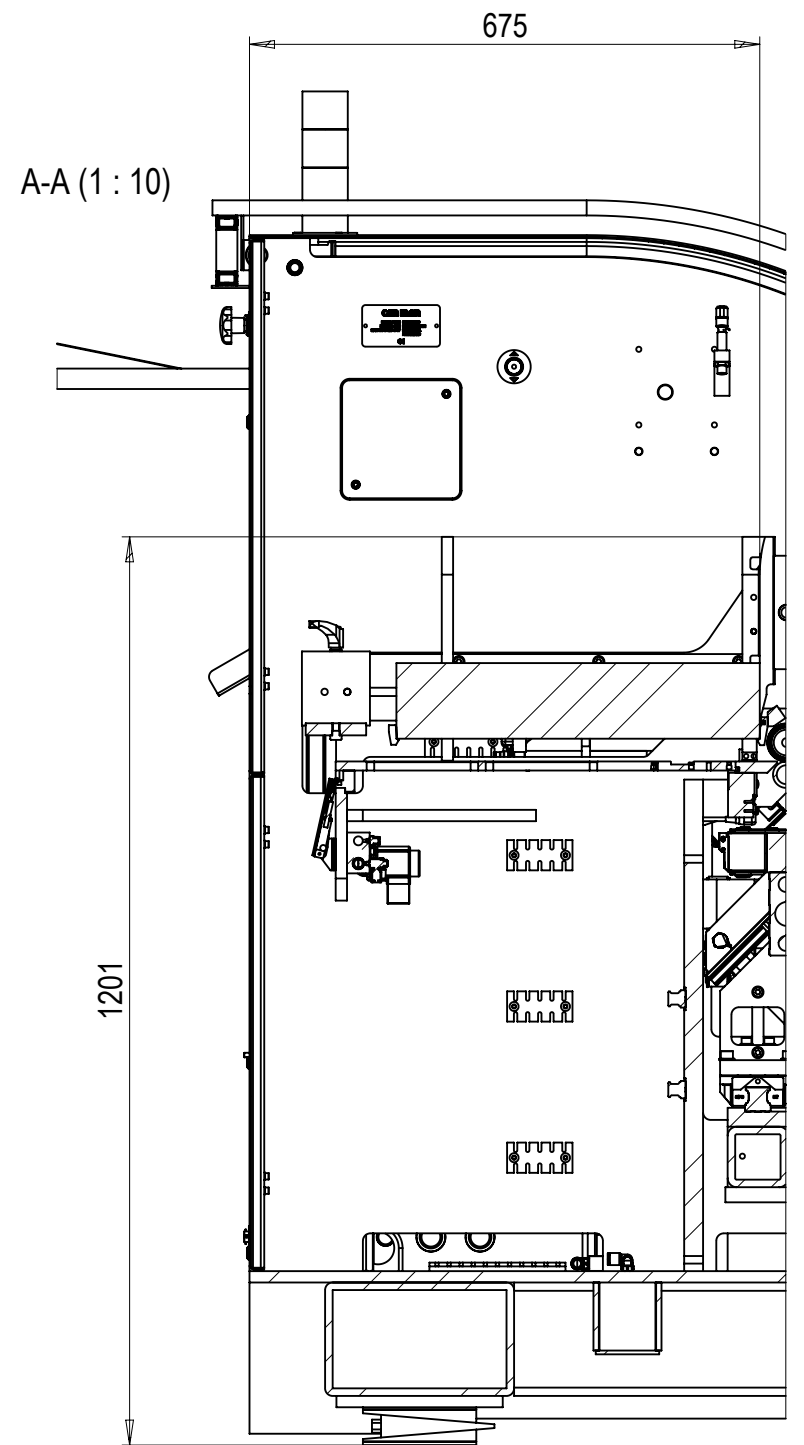
min floor loading: 1500 kg/m²

WP ≙ Welding point
 * = Machine feet

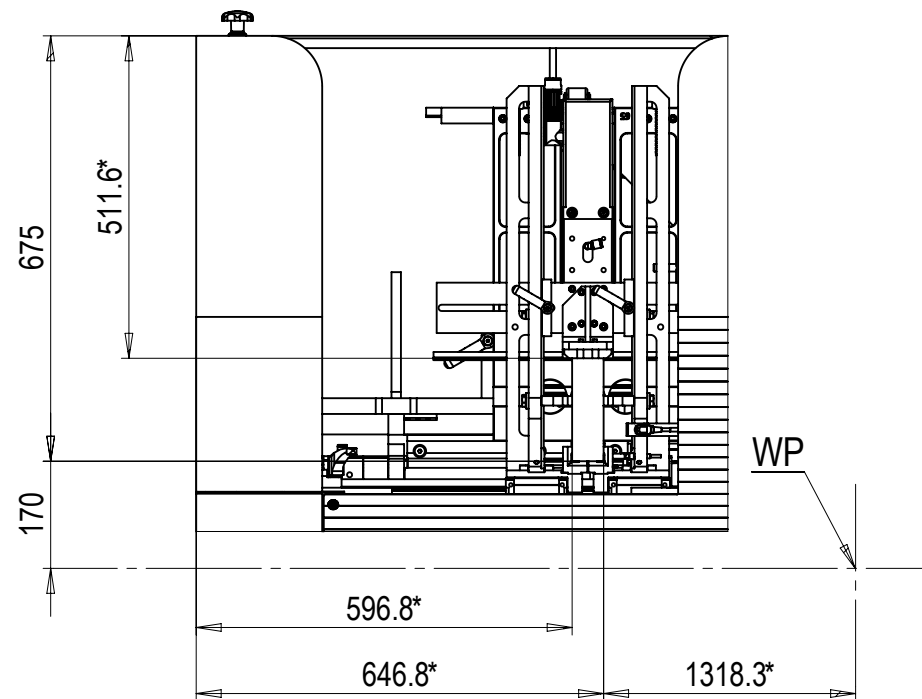
		A Electrical Supply	B Water inlet	C Water outlet	D Air Supply	Material:	Oberfläche:	Bemerkung: Technical changes reserved !												
X7		3x400 VAC+Ground Power: 35 kVA Control voltage: 24 VDC Fuse: 3 x 63 A	2x Connection G 3/4" 2x Pressure min 6 bar	2x Connection G 3/4" 2x Backpressure max 1 bar	Connection: G 1/2" Air pressure min: 6 bar Air consumption: 72m ³ /h	Dimension:	Masse in kg: kg													
						Bezeichnung: X7 WeldCENTER™														
						Layout														
Chiller	warm water	3x400VAC+Ground,50/60Hz Power: 5.3 kW 3x460VAC+Ground,50/60Hz Power: 11.3 kW	Volume min 35 l/min Set temp. min 25°C Environment temp. 10...43° Cooling power min 12 kW		Air consumption: max. 8'250 m ³ /h			Schutzvermerk nach DIN 34 beachten.												
	cool water	3x400VAC+Ground,50/60Hz Power: 5.3 kW 3x460VAC+Ground,50/60Hz Power: 11.3 kW	Volume min 20 l/min Set temp. min 15°C Environment temp. 10...43° Cooling power min 12 kW		Air consumption: max. 8'250 m ³ /h			<table border="1"> <tr> <td>Masstab</td> <td>Gezeichnet</td> <td>PB</td> <td>29.12.2016</td> </tr> <tr> <td>1:30</td> <td>Geprüft</td> <td>MB</td> <td>25.03.2021</td> </tr> <tr> <td colspan="2">Filemaker-Nr</td> <td colspan="2">017000</td> </tr> </table>		Masstab	Gezeichnet	PB	29.12.2016	1:30	Geprüft	MB	25.03.2021	Filemaker-Nr		017000
Masstab	Gezeichnet	PB	29.12.2016																	
1:30	Geprüft	MB	25.03.2021																	
Filemaker-Nr		017000																		
						Format: A3		Blatt: 1 / 2												
								zuletzt gespeichert am: Donnerstag, 25. März 2021 14:03:40 17_00_00000												
								-												



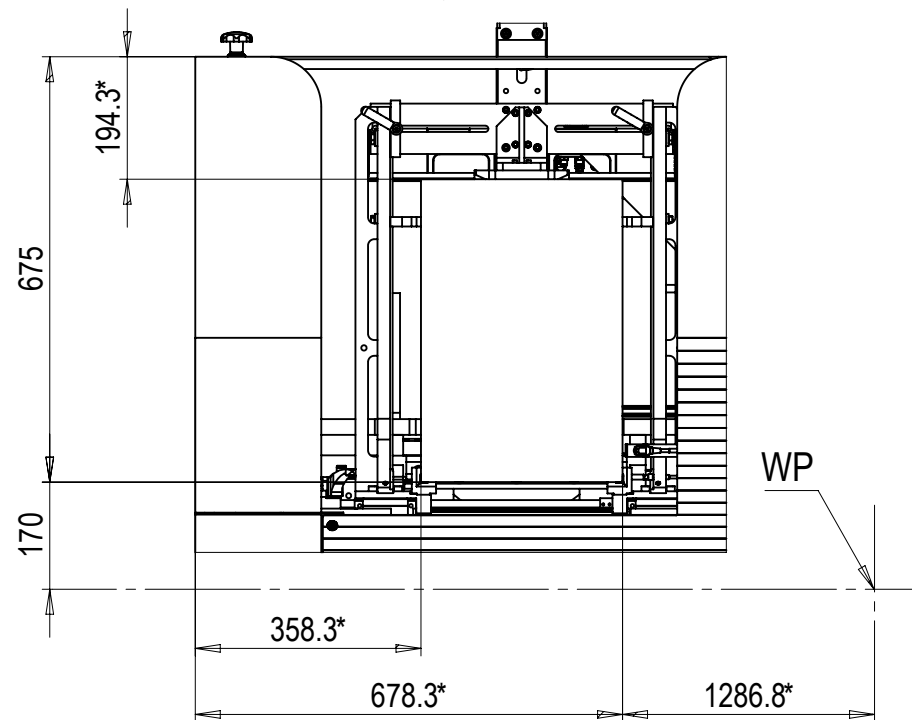
B (1 : 12)
Format $\Delta \varnothing 52 \times 50$



A-A (1 : 10)



B (1 : 12)
Format $\Delta \varnothing 153 \times 320$



* Δ Depending on the format of the blank

WP Δ Welding point

Material:	Oberfläche:	Bemerkung: Technical changes reserved !		
Dimension:	Masse in kg: kg			
Bezeichnung: X7 WeldCENTER™ Layout		Schutzvermerk nach DIN 34 beachten.		
		Masstab	Gezeichnet	PB 29.12.2016
		1:20	Geprüft	MB 25.03.2021
		Filemaker-Nr 017000		
		Format: A3	Blatt: 2 / 2	zuletzt gespeichert am: Donnerstag, 25. März 2021 14:03:40
CAN MAN		17_00_00000		-