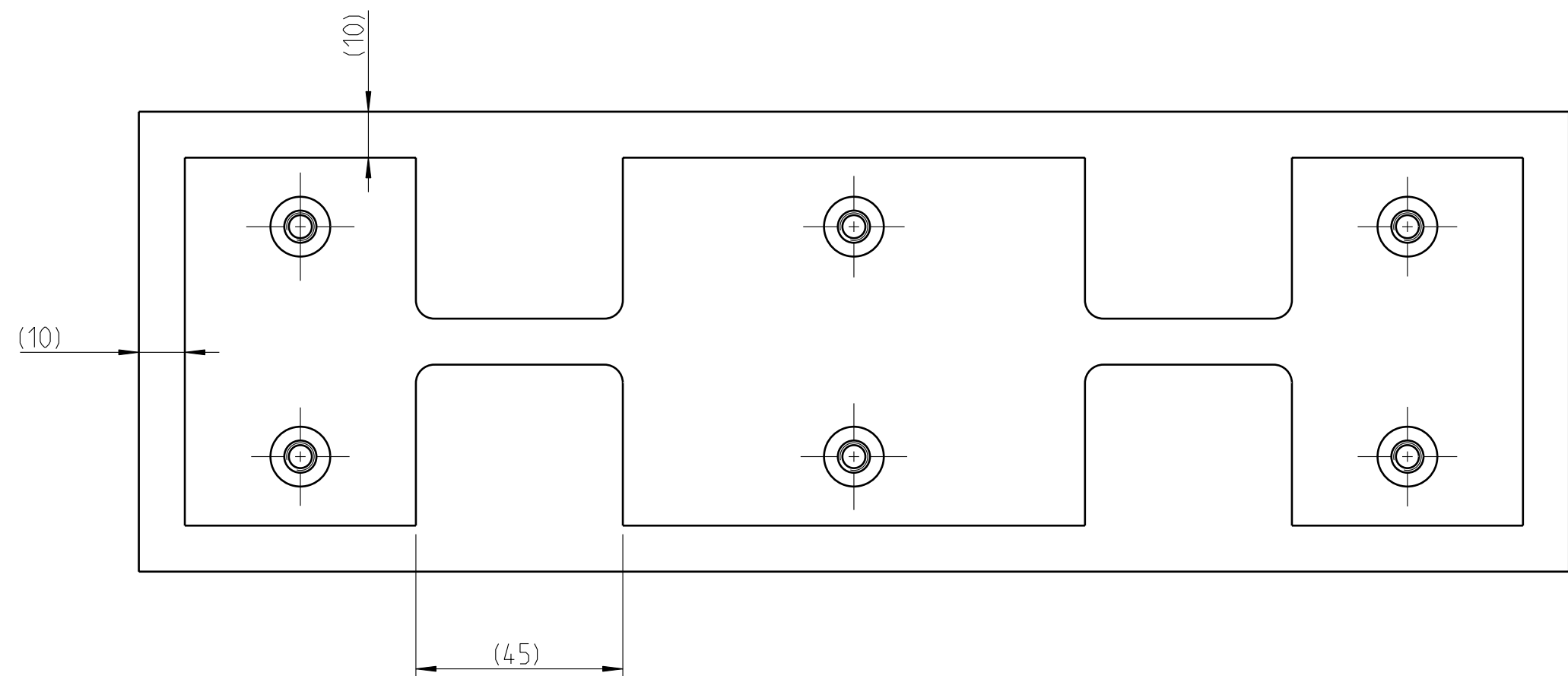
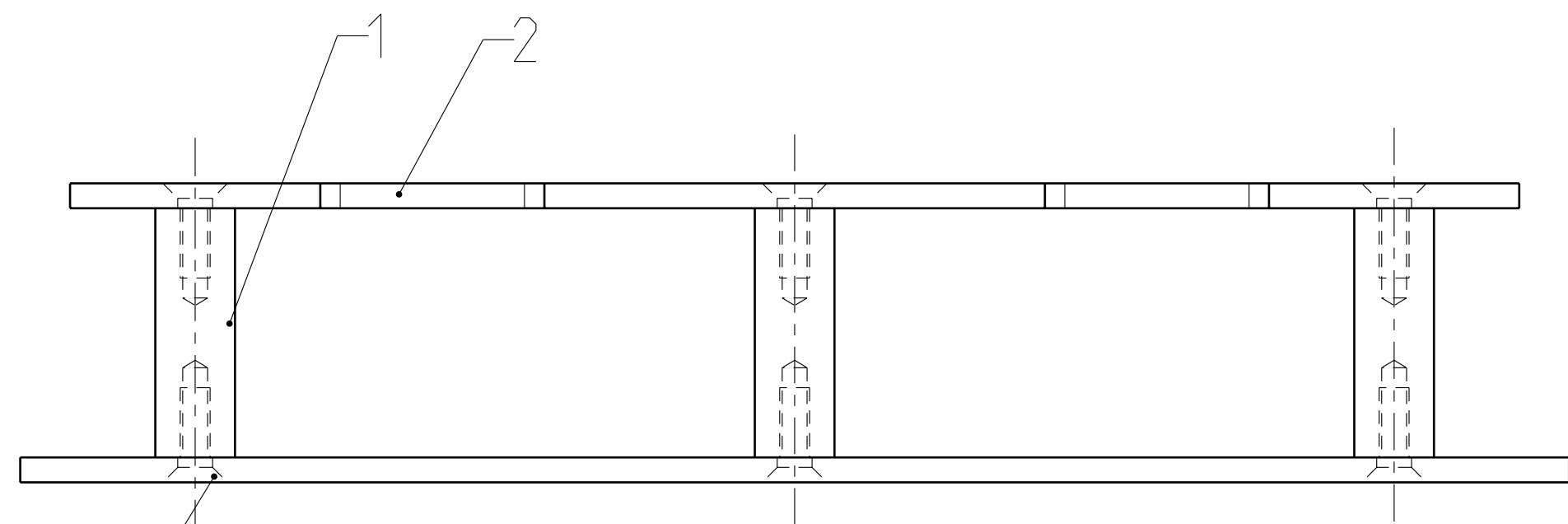


$$L2 = ((\text{candiameter} \times 3.14) - (2 \times 10) - (3 \times 45)) / 4$$

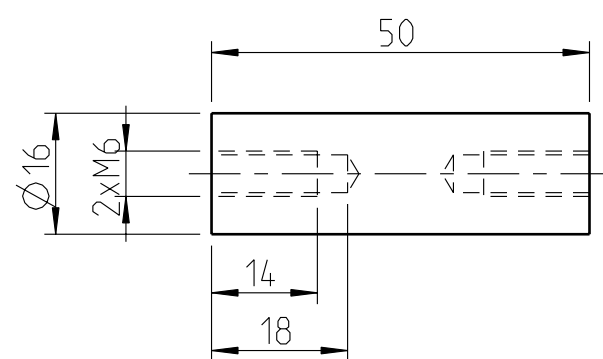
$$L2 = ((\text{candiameter} \times 3.14) - 155) / 4$$

$$B2 = \text{canheight} - 20$$

Material	-	Oberflaeche	-
Werkstoff-Nr.	-	-	-
Ausg.	Datum 00 25.03.2010	-	-
Aenderungen	-	-	-
Gezeichnet	sw	-	-
<b>Palette ø99-ø127 / h=50-100</b>			Massstab 4:5 
<b>Maschinenzubehör</b>			
copyright by <b>CAN MAN</b> ®			009845 Blatt 1/1
			98.20.00101-00 Blatt 1/1



1 1:1

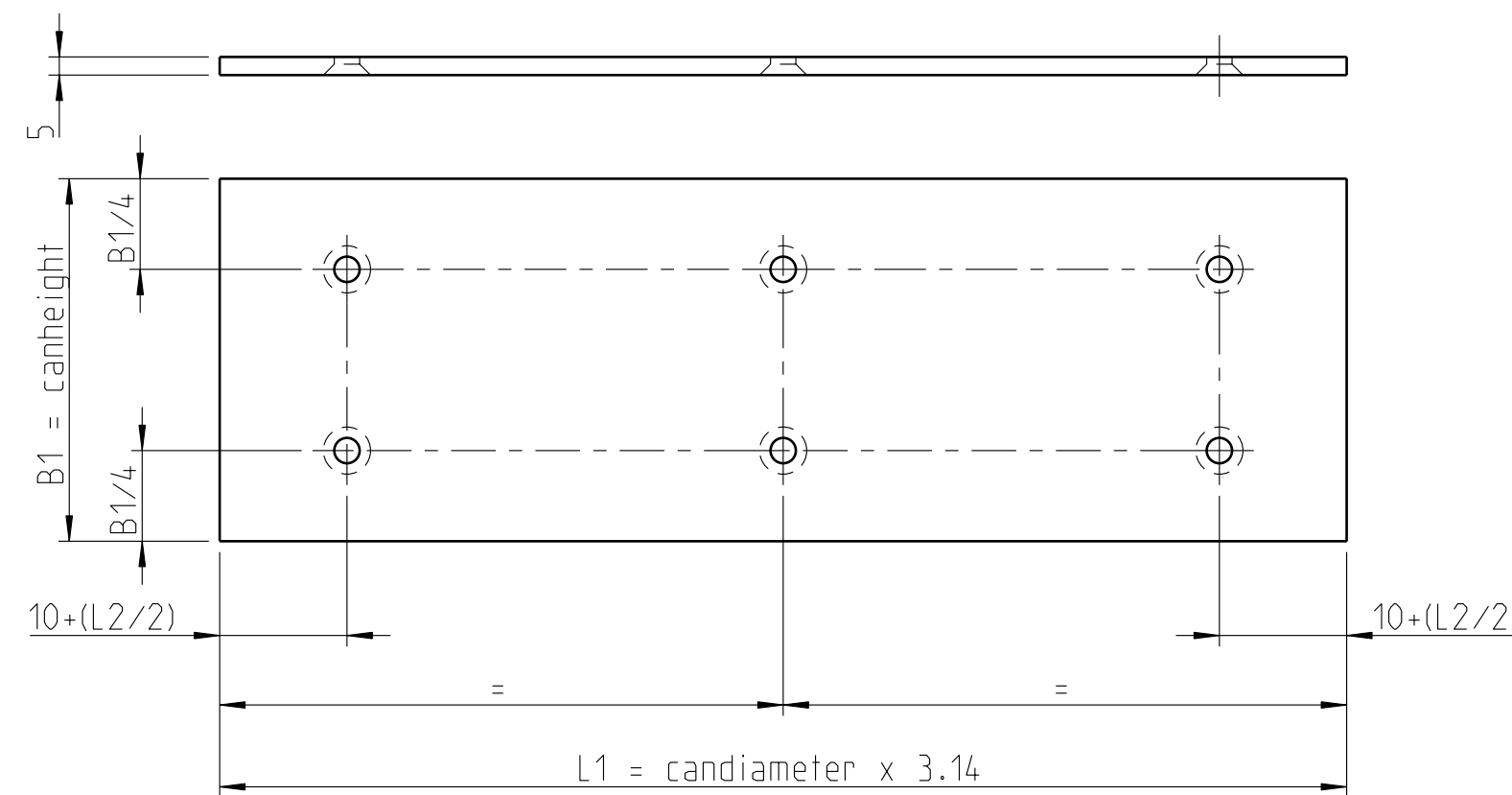


$$L2 = ((\text{candiameter} \times 3.14) - (2 \times 10) - (2 \times 45)) / 4$$

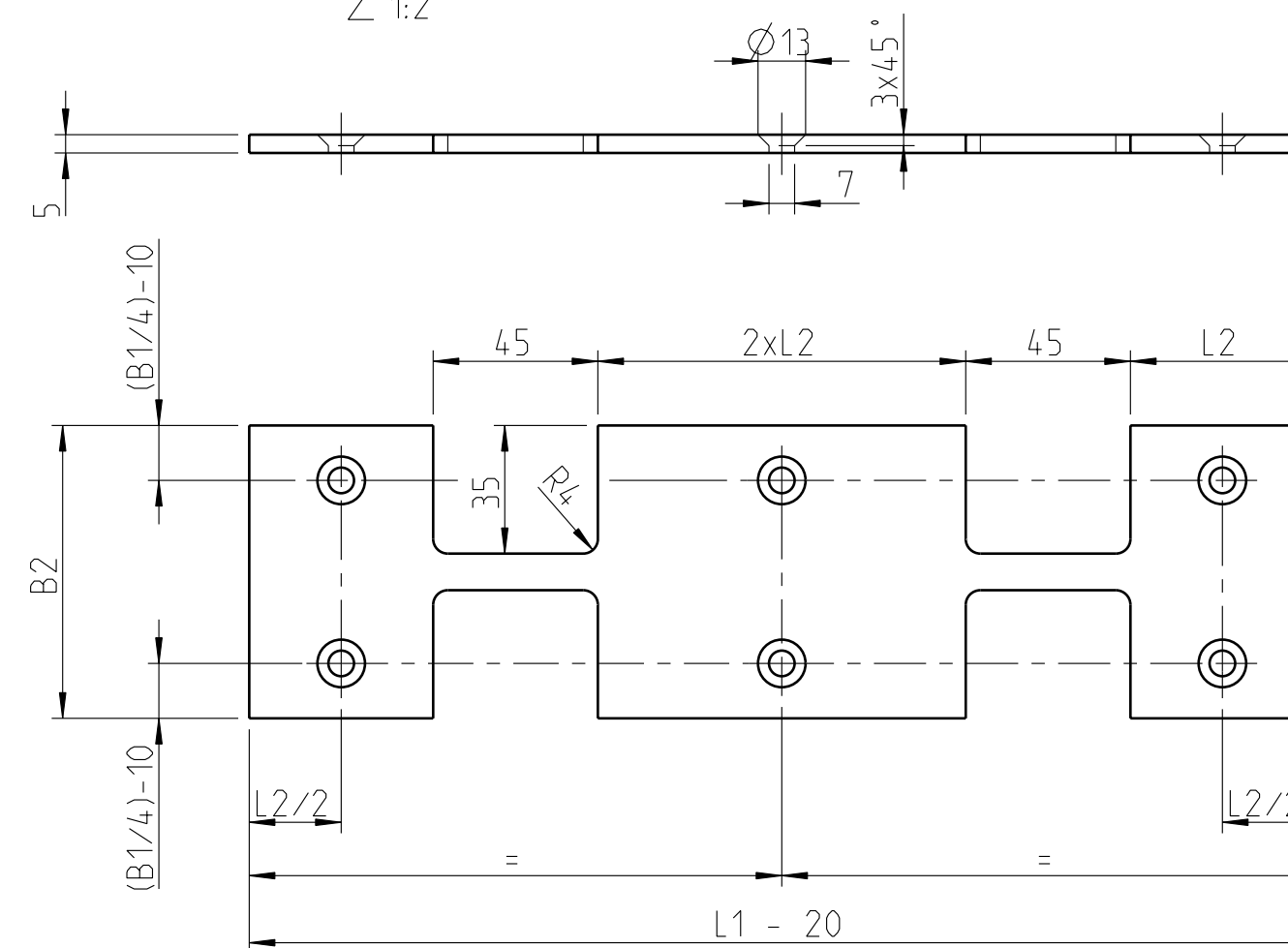
$$L2 = ((\text{candiameter} \times 3.14) - 110) / 4$$

$$B2 = \text{canheight} - 20$$

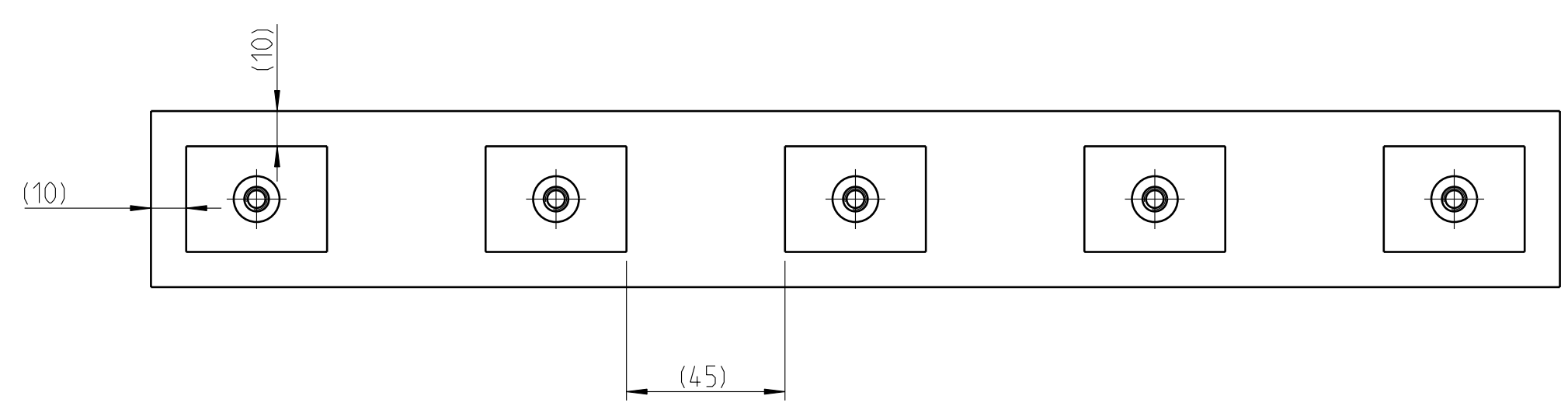
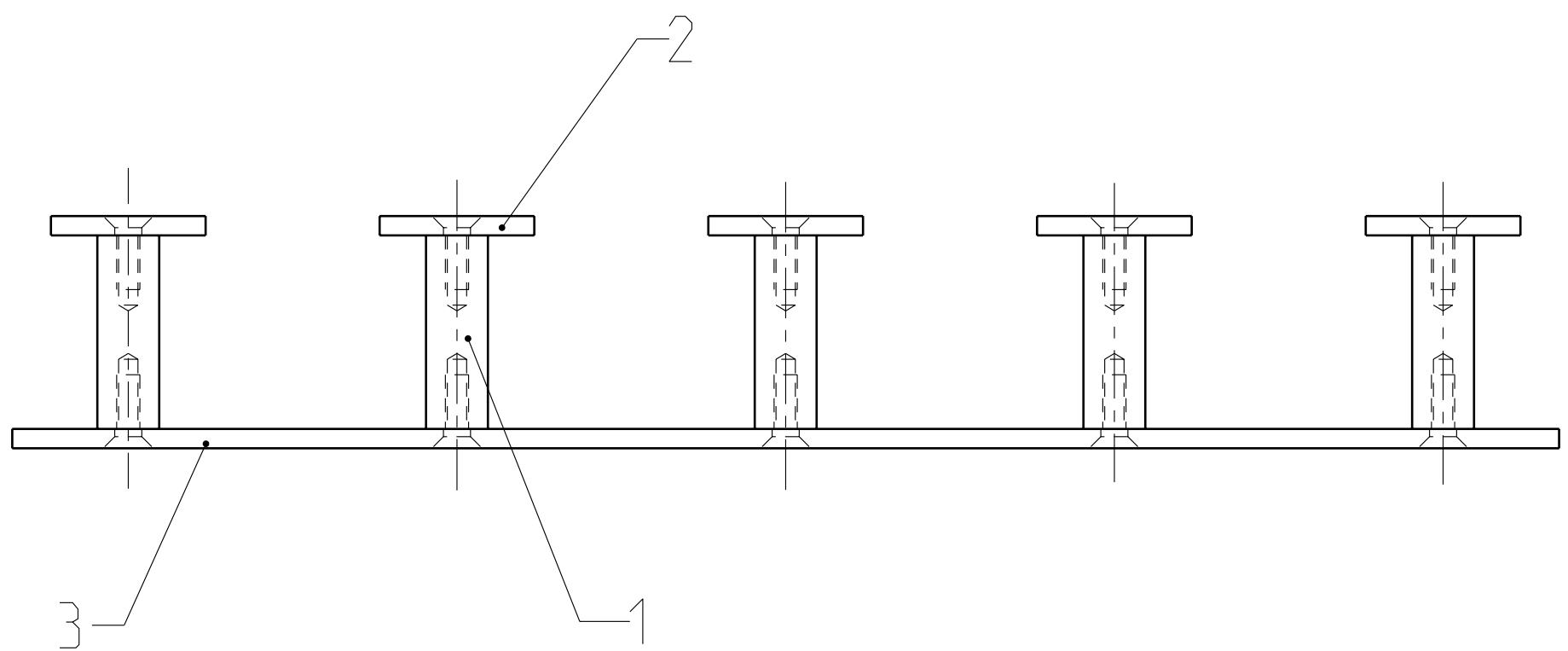
1:2



2 1:2



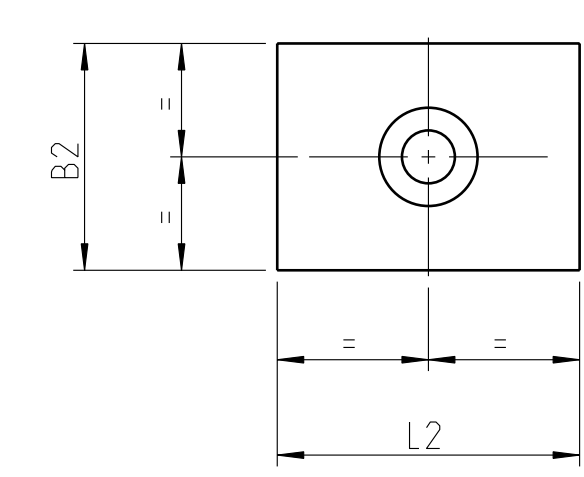
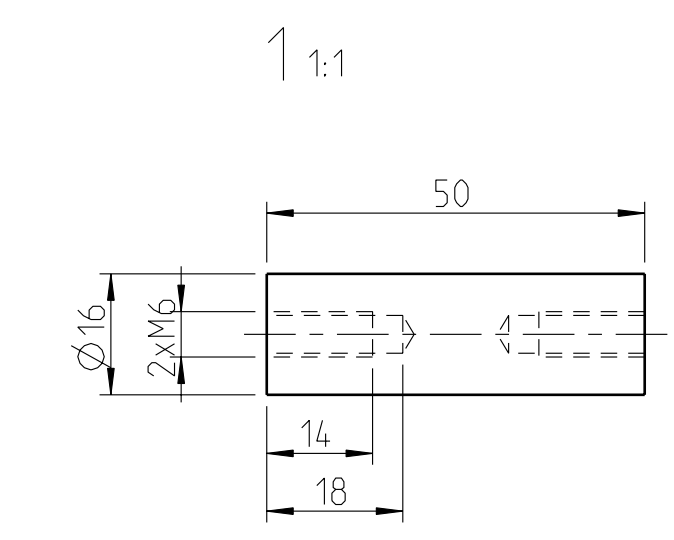
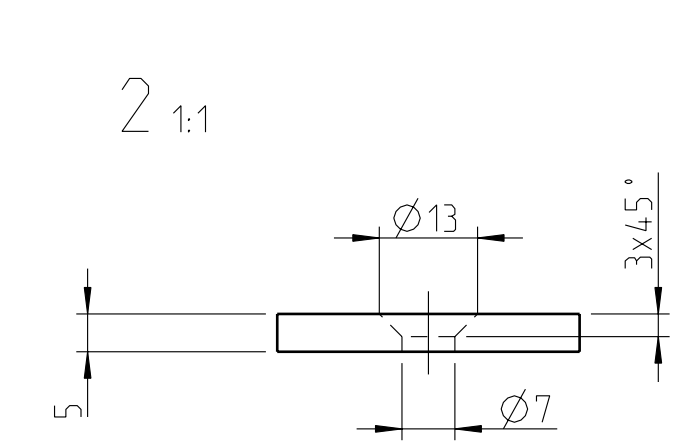
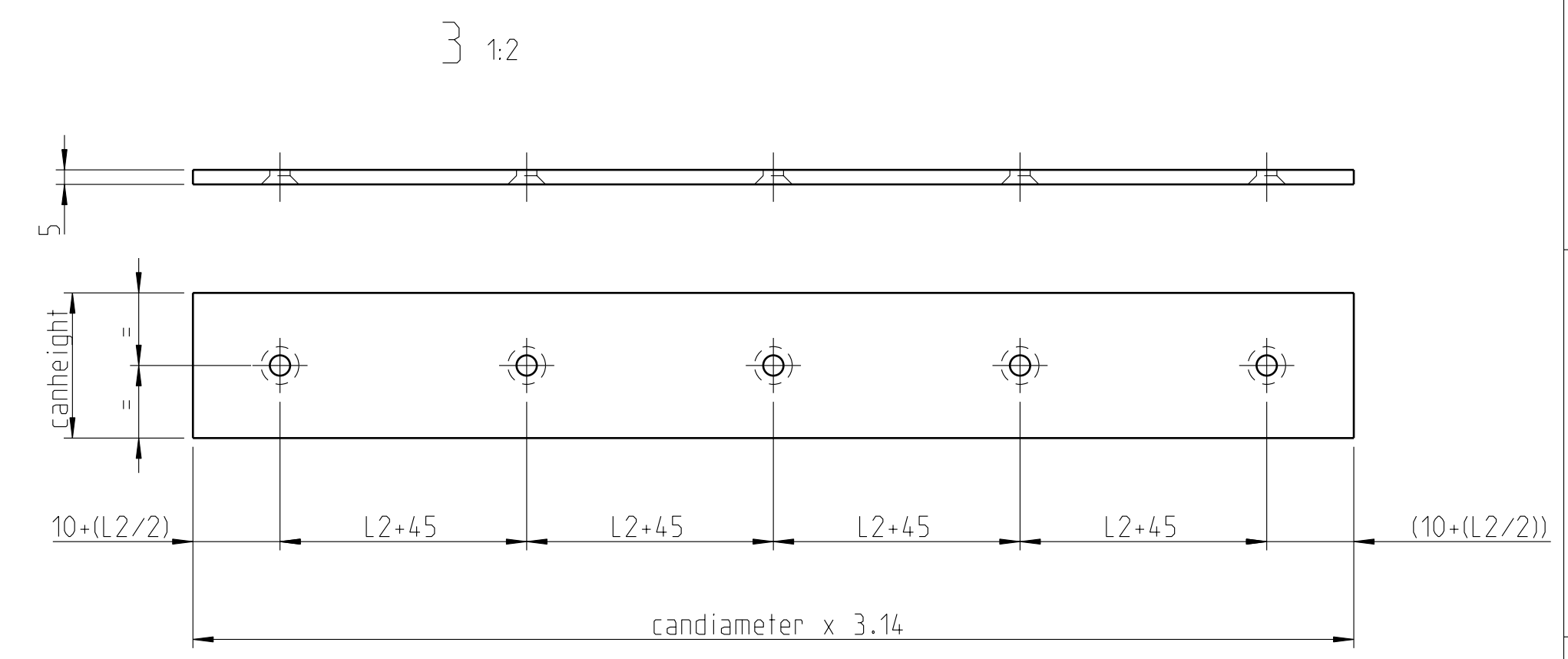
Material		Oberflaeche		-
Werkstoff-Nr.	-	-	-	-
Ausg.	Datum	00	25.03.2010	-
Aenderungen	-	-	-	-
Gezeichnet	sw	-	-	-
<b>Palette ø99-ø127 / h&gt;100</b>				Masstab 4:5 
<b>Maschinenzubehör</b>				
copyright by				009848 Blatt 1/1
Datei : 98_20_00103 / Modell : 98_20_00103.ASSEM				



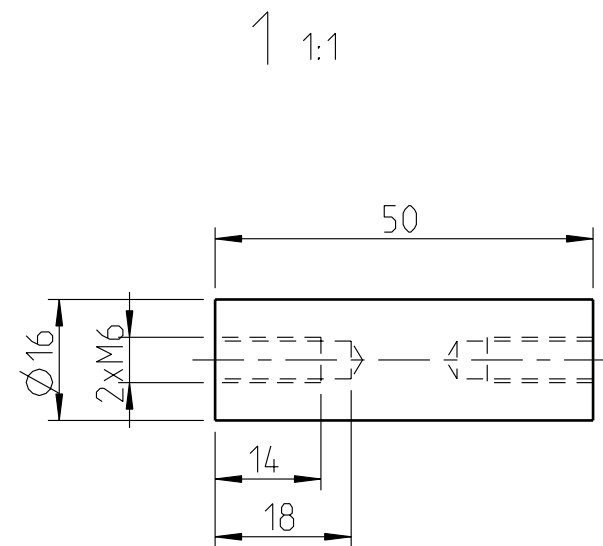
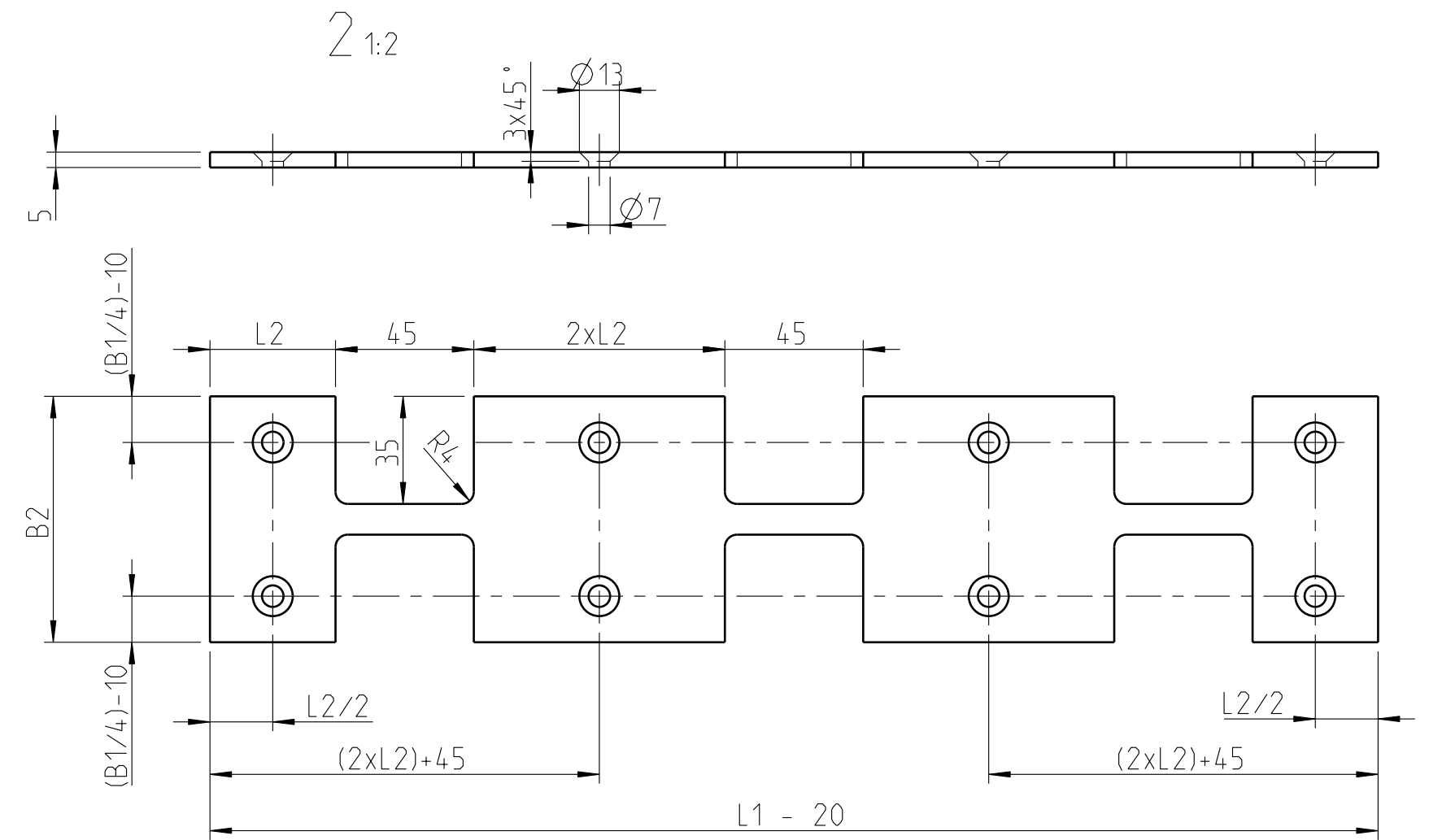
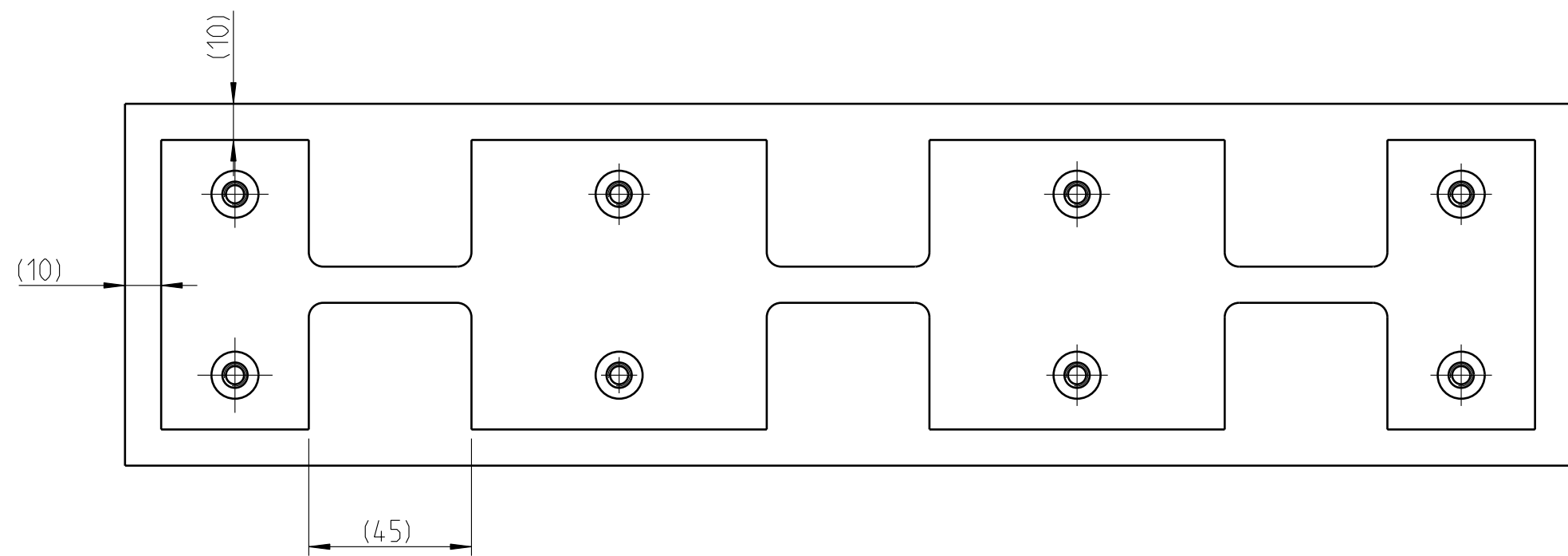
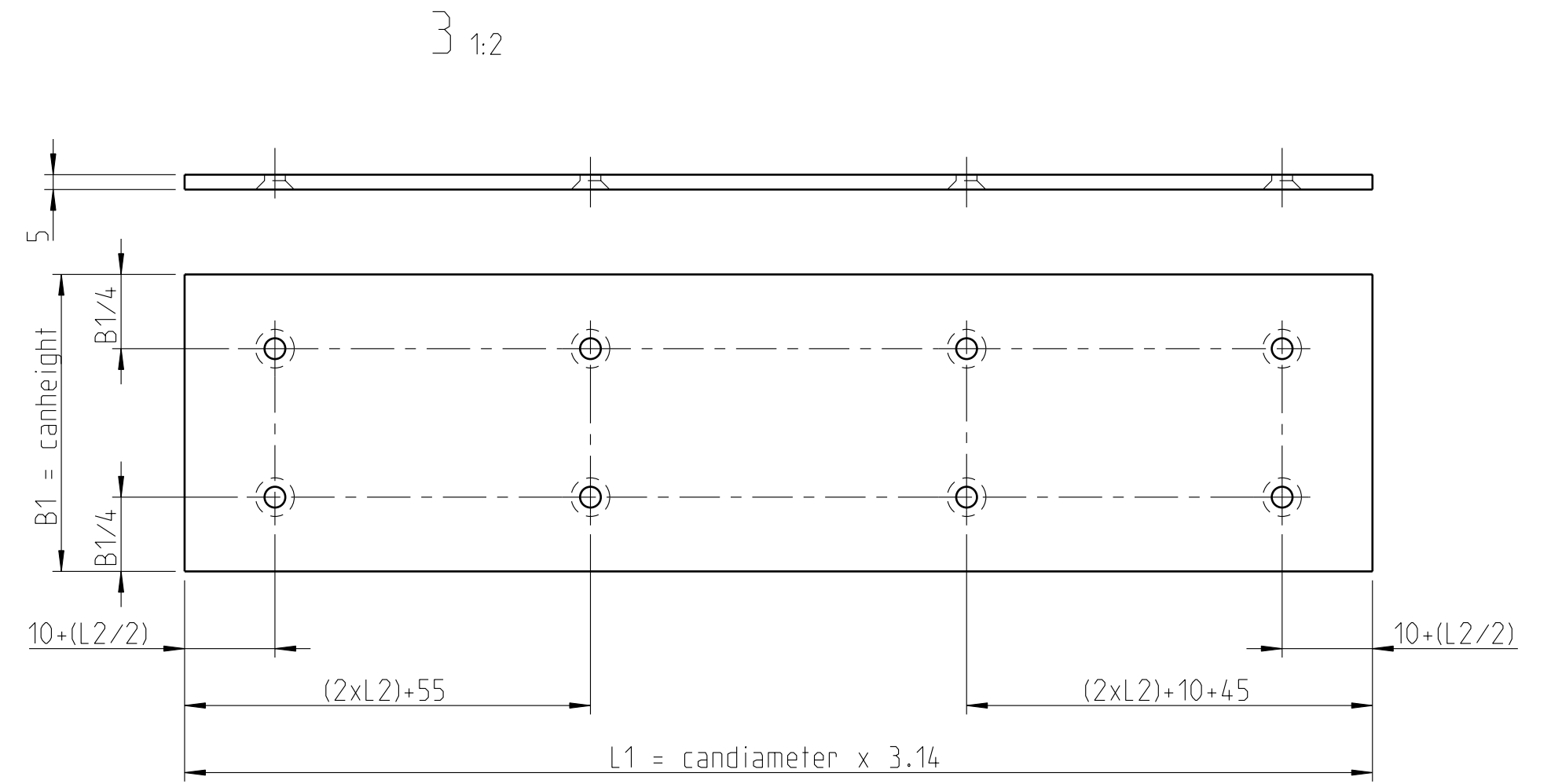
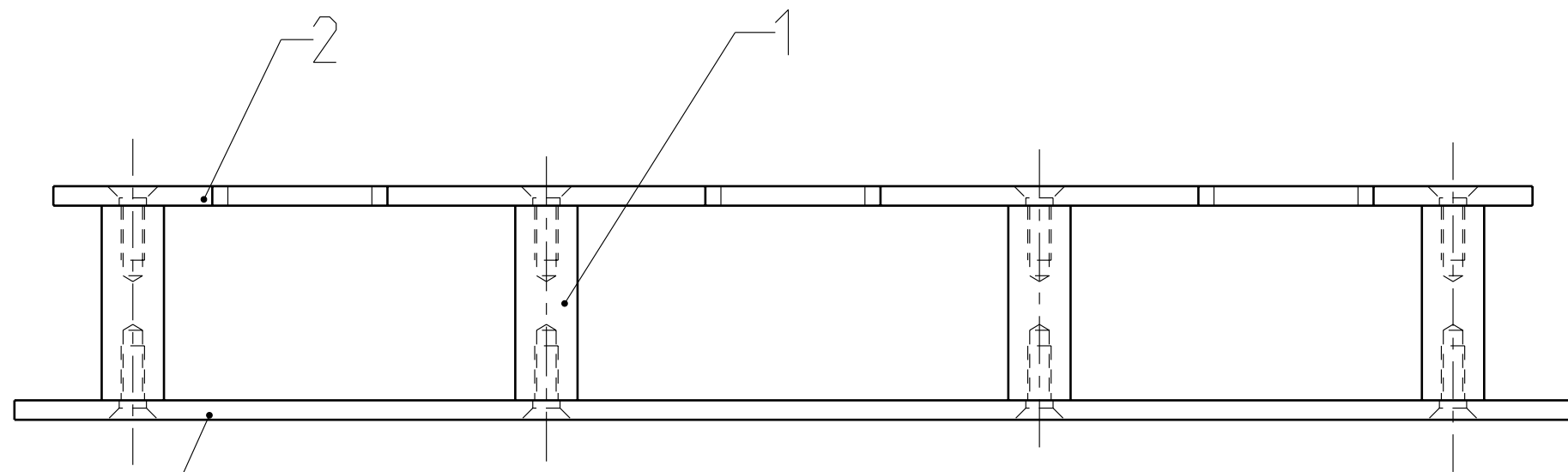
$$L2 = ((\text{candiameter} \times 3.14) - (2 \times 10) - (4 \times 45)) / 5$$

$$L2 = ((\text{candiameter} \times 3.14) - 200) / 5$$

$$B2 = \text{canheight} - 20$$



Material	-	Oberflaeche	-
Werkstoff-Nr.	-	-	-
Ausg.	Datum 00 25.03.2010	-	-
Aenderungen	-	-	-
Gezeichnet	sw	-	-
<b>Palette <math>\phi &gt; 127</math> / h=50-100</b>			Massstab 3:5 
<b>Maschinenzubehör</b>			
copyright by			009847 Blatt 1/1
Datei : 98_20_00102 / Modell : 98_20_00102_ASSEM			



1 1:1

$$L2 = ((\text{candiameter} \times 3.14) - (2 \times 10) - (3 \times 45)) / 6$$

$$L2 = ((\text{candiameter} \times 3.14) - 155) / 6$$

$$B2 = \text{canheight} - 20$$

Material	-	Oberflaeche	-
Werkstoff-Nr.	-	-	-
Ausg.	Datum 00 25.03.2010	-	-
Aenderungen	-	-	-
Gezeichnet	sw	-	-
<b>Palette <math>\phi &gt; 127</math> / h &gt; 100</b>			Allgemeintoleranzen DIN ISO 2768-m
<b>Maschinenzubehör</b>			
copyright by <b>CAN MAN</b> ®			Blatt 1/1
009849			98.20.00104-00