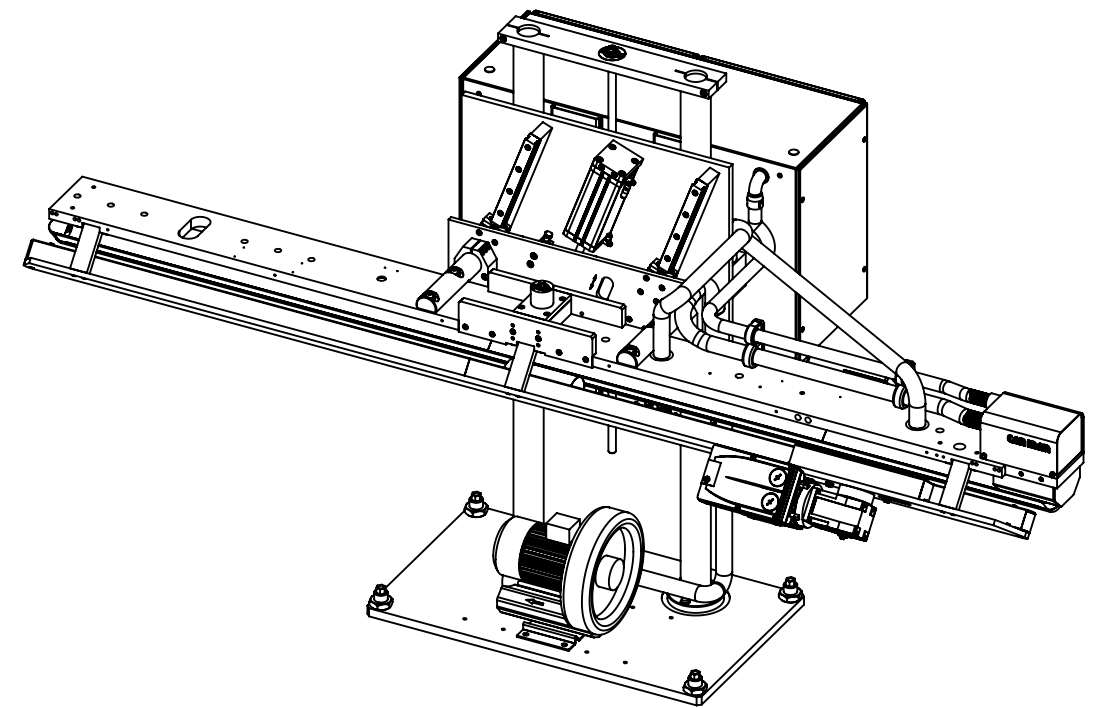
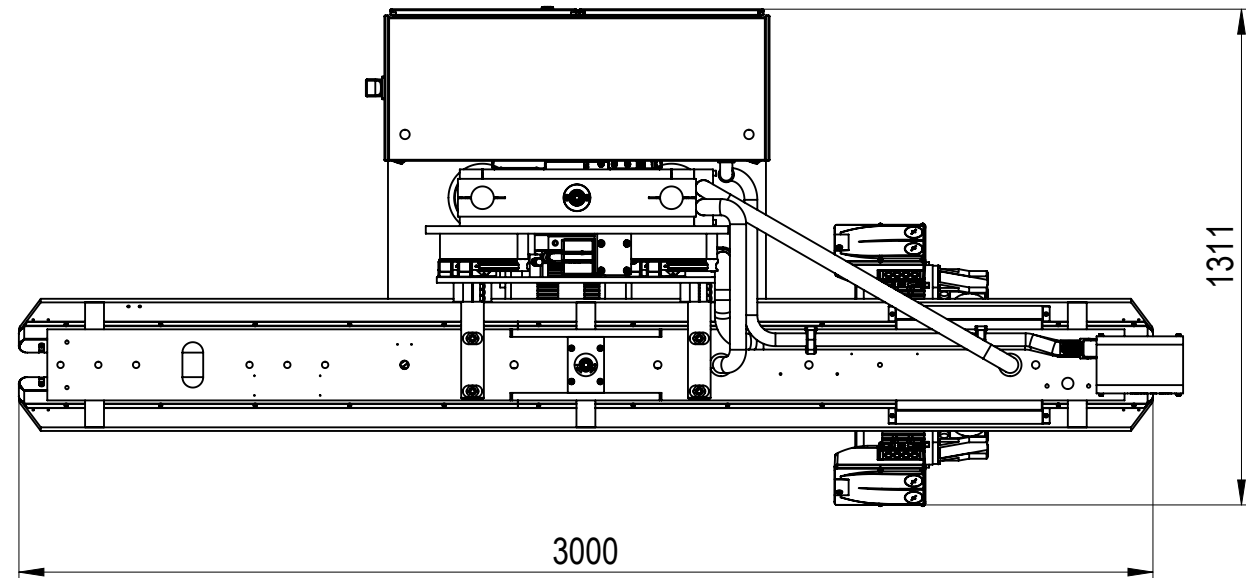
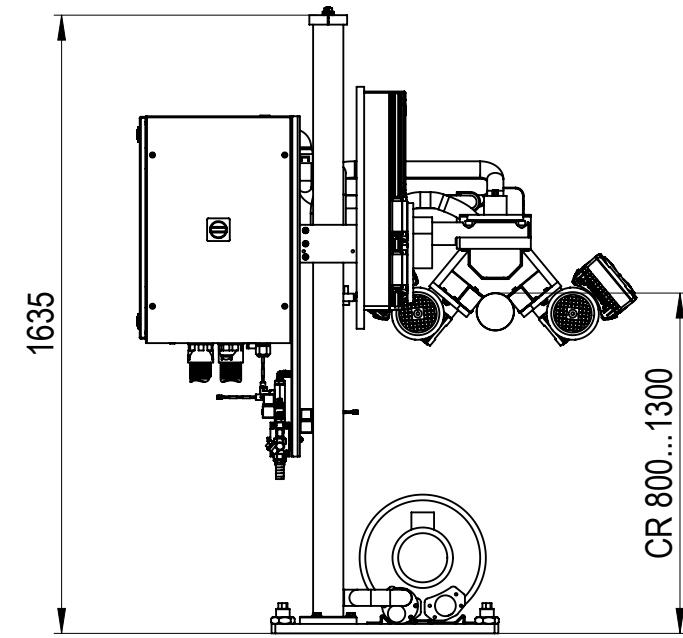
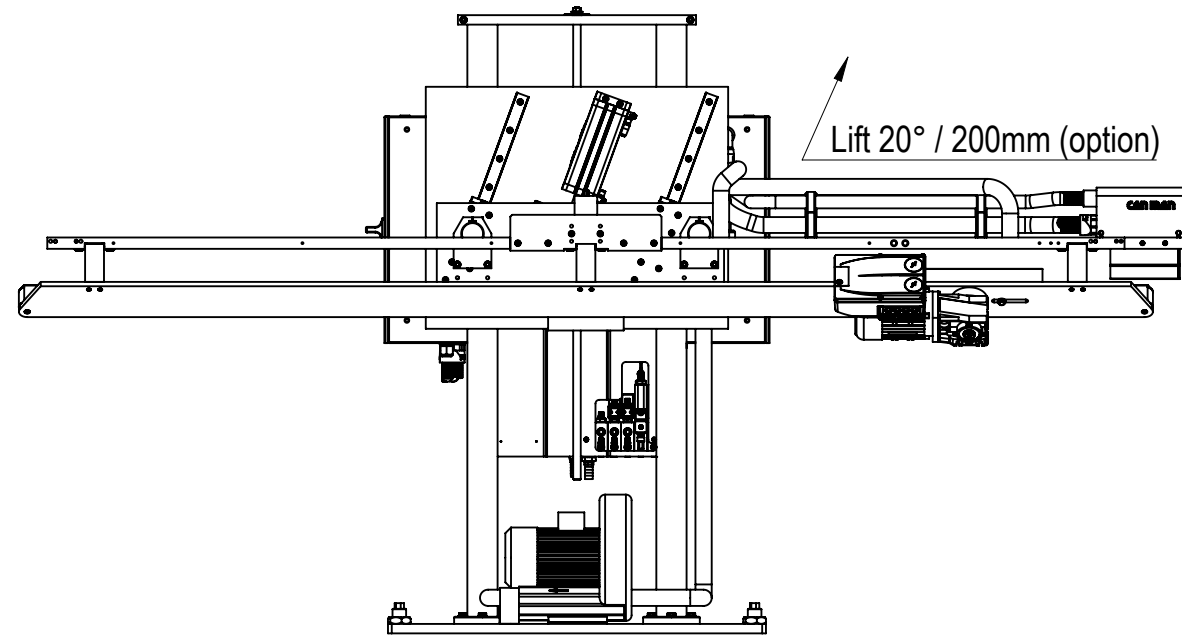


Ambient: +5°C ... +45°C
 Relative humidity: max. 85%
 min floor loading: 800 kg/m²

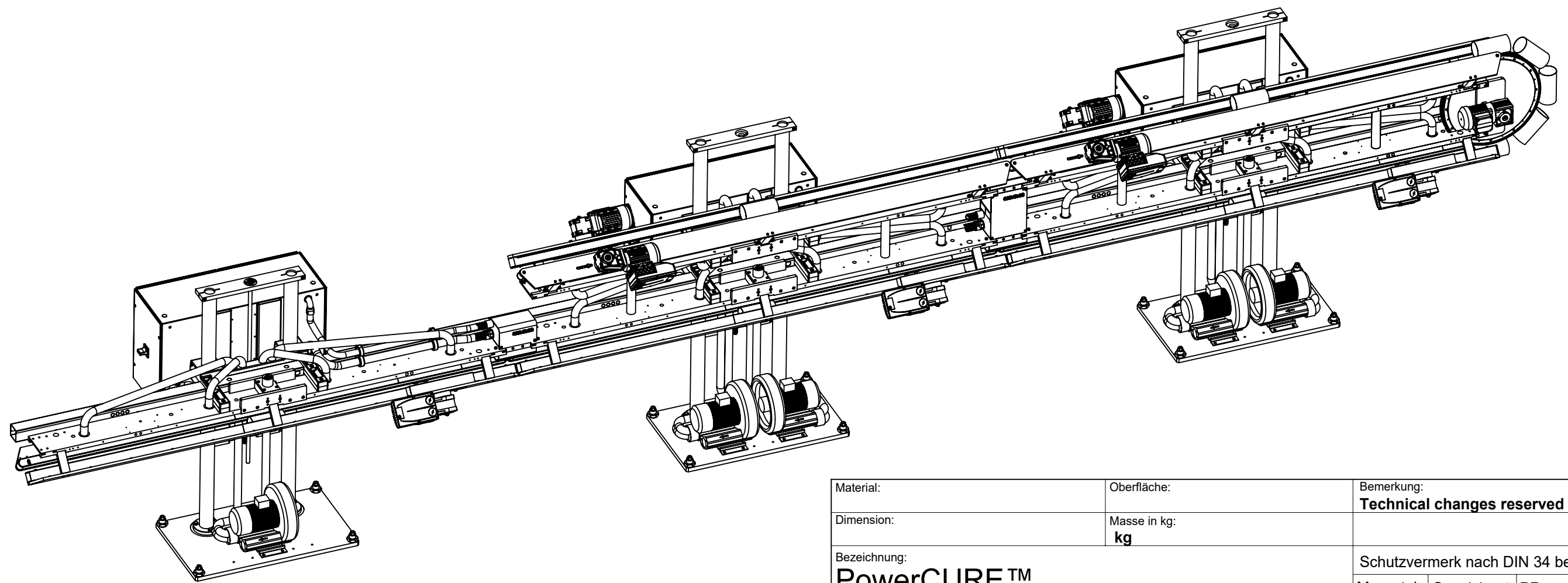
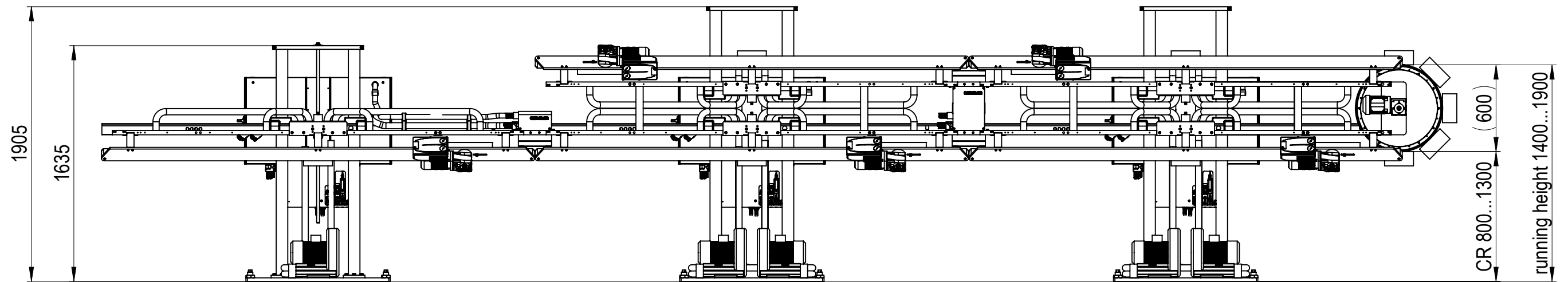
CR ≙ Curing reference (can diameter independent)

	A	B	C	D
	Electrical Supply	Water inlet	Water outlet	-
CM26 PowerCURE	3x400 VAC+N+Ground Power: 10 kVA Control voltage: 24 VDC Fuse: 3 x 16 A	Connection: ø10 mm Pressure: 7... 8 bar Pump capacity: min 10l/min	Connexion: ø10 mm Backpressure: max. 1 bar	

Material:	Oberfläche:	Bemerkung: Technical changes reserved !	
Dimension:	Masse in kg: kg		
Bezeichnung: PowerCURE™ Layout		Schutzvermerk nach DIN 34 beachten.	
		Masstab	Gezeichnet PB 16.06.2015
		1:20	Geprüft DM 08.07.2019
		Filemaker-Nr	019700
		Format: A3	Blatt: 1 / 3 zuletzt gespeichert am: Montag, 8. Juli 2019 16:22:57
CAN MAN			26_00_00001 -



Material:	Oberfläche:	Bemerkung: Technical changes reserved !			
Dimension:	Masse in kg: kg				
Bezeichnung: PowerCURE™ Layout with lift device		Schutzvermerk nach DIN 34 beachten.			
		Masstab	Gezeichnet	PB	16.06.2015
		1:20	Geprüft	DM	08.07.2019
		Filemaker-Nr		019700	
		Format: A3	Blatt: 2 / 3	zuletzt gespeichert am: Montag, 8. Juli 2019 16:22:57	
CAN MAN				26_00_00001	-



Material:	Oberfläche:	Bemerkung: Technical changes reserved !			
Dimension:	Masse in kg: kg				
Bezeichnung: PowerCURE™ Layout U-Shape		Schutzvermerk nach DIN 34 beachten.			
		Masstab	Gezeichnet	PB	16.06.2015
		1:20	Geprüft	DM	08.07.2019
		Filemaker-Nr		019700	
		Format: A3	Blatt: 3 / 3	zuletzt gespeichert am: Montag, 8. Juli 2019 16:22:57	
CAN MAN				26_00_00001	-